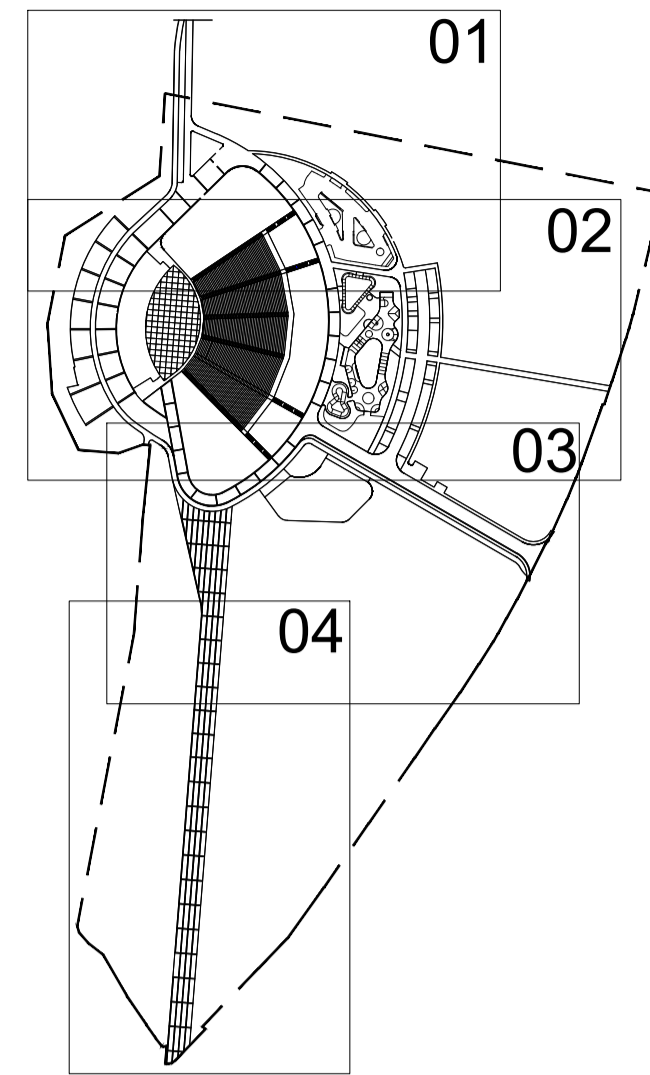
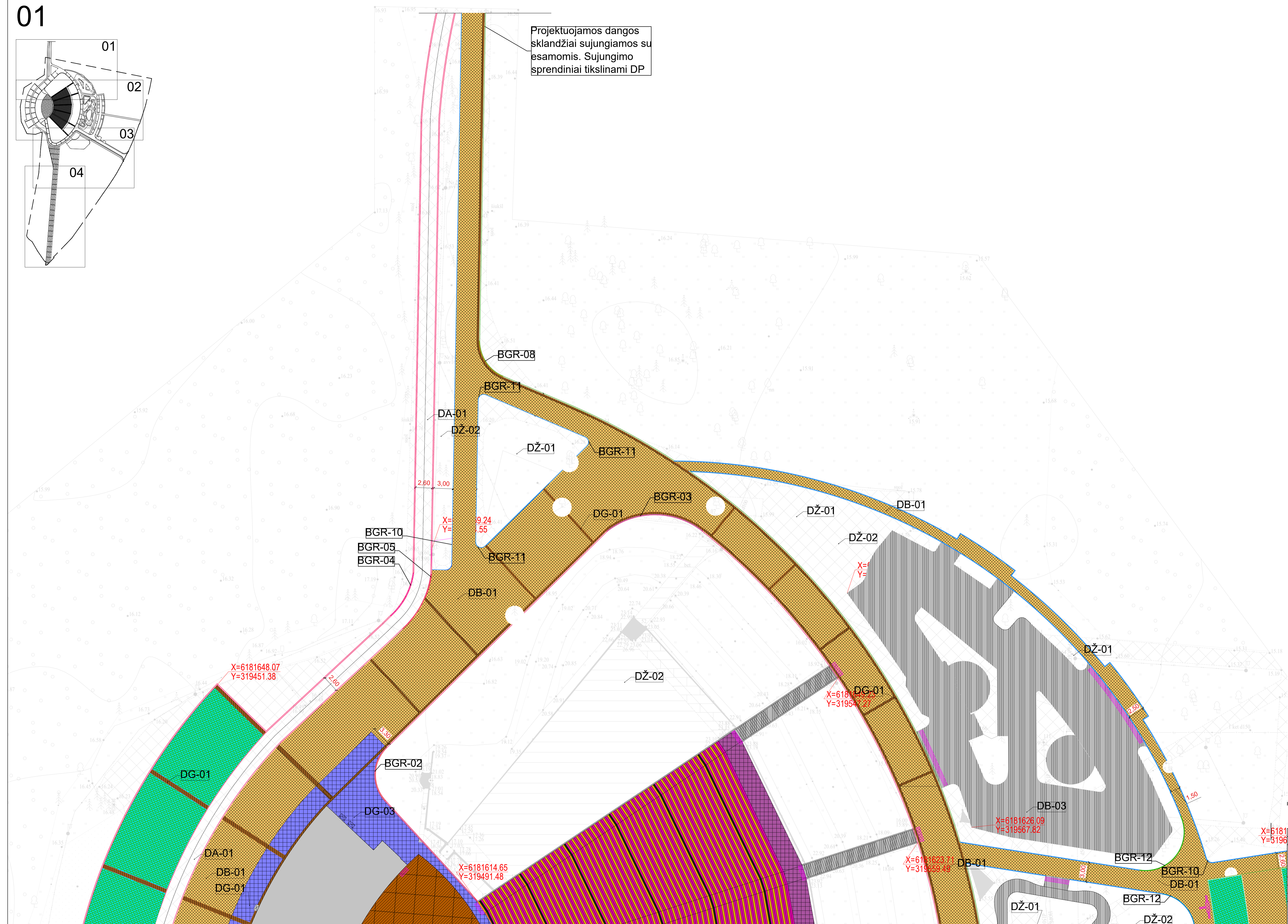


01



Projektuojamos dangos sklandžiai sujungiamos su esamomis. Sujungimo sprendiniai tikslinami DP



EKSPLIKACIJA	
1	Koncertų estrada (1C3p):
1	Rytinė tribūna (1c1m)
2	Vakarinė tribūna (2c1m)
3	Elektrų skydinė
4	Nugarinė estrados dalis (skirsa autobusų parkavimui, aptarnaujančiam transportui ir spec. transportui)
5	Pagrindinis patekimo takas
6	Vaikų žaidimų aikštelė
7	Aikštelė su įvairiais lauko kavineis
8	Aktyvaus laisvalaikio zona - daugiafunkcė dviračių trasa "Pump park"
9	Aktyvaus laisvalaikio zona - "Skate Plaza" parkas
10	Automobilių parkavimo aikštelė
11	Požeminių šiukšlių konteinerių aikštelė
12	Dviračių takas
13	Stacionarus WC aikštelė
	Šalinami medžiai

SUTARTINIAI ŽTMEJIMAI	
—	Kapitalinio remonto darbų riba
—	Kadastrinės sodybų ribos
—	Įvaziavimai / teritorija
—	Lietaus surinkimo lataakai
D-01	Dviračių stovai
S-01	Suolas su atlošu
L-01	Lenktas suolas be atlošo
ES-01	Ziūrovinės dalies (rytinės tribūnos 1c1m) suolas
ES-02	Ziūrovinės dalies (rytinės tribūnos 1c1m) suolas
ES-03	Ziūrovinės dalies (rytinės tribūnos 1c1m) suolas
ES-04	Ziūrovinės dalies (rytinės tribūnos 1c1m) suolas
ES-05	Ziūrovinės dalies (rytinės tribūnos 1c1m) suolas
ES-06	Ziūrovinės dalies (rytinės tribūnos 1c1m) suolas
ES-07	Ziūrovinės dalies (rytinės tribūnos 1c1m) suolas
ES-08	Ziūrovinės dalies (rytinės tribūnos 1c1m) suolas
ES-09	Ziūrovinės dalies (rytinės tribūnos 1c1m) suolas
ES-10	Ziūrovinės dalies (rytinės tribūnos 1c1m) suolas
VS-01	Naujos geriamo vandens stotelės
S-01	Šiukšliadėžė
K-02	Šiukšlių dėžė šunų ekskamentams
SV-01	Šviestuvai su atrama (parkinis) h=6m
SV-02	Šviestuvai stulpelis ~ 0,6m (gelynams ir dekoratyviniams augalams)
SV-03	Šviestuvai (leidžiamas suolo konstrukcija)
SV-04	10m atrama su 1-aikšteles šviestuvu
SV-04.2	10m atrama su 1-aikšteles šviestuvu ir 2-šviestuvais medžių pašvietimui
SV-04.3	10m atrama su 1-aikšteles šviestuvu ir 3-šviestuvais medžių pašvietimui
SV-04.4	10m atrama su 1-aikšteles šviestuvu ir 4-šviestuvais medžių pašvietimui
SV-05	Šviestuvai (pastato fasado kolonos)
SV-06	Parkinis šviestuvai stulpelis h~ 0,9-1,0m
SV-07	Šviestuvai į grūntą su pasukama-reguliuojama optika (vėliavų stiebams)
SV-08	Šviestuvai estrados stogui pašviesti
SV-10	Šviestuvai į grūntą su pasukama-reguliuojama optika (deglui apšviesti)
SV-08P	Šviestuvai po įėjimo vartų stogeliu
SV-14	Šviestuvai laiptų turklis
SV-15	Šviestuvai juostinis estrados stogo pašvietimui
ES-04	Išsaugomos esamos skulptūros
V-01	Vėliavų stiebai
N-01	Naujai sodinami medžiai
VS-01	Geriamo vandens stotelės
AS-01	Atitvėrimo stulpelis
PB-01	Parkavimo bortelis ratų atmušėjas
GV-01	Gėlių vazonai eismo atribojimui
	Kojų valymosi grotelės

DŽ-02	Veja
	Neigaliųjų paviršiai
BG-01	Granitinis vejos bortas (matmenys)
BG-02	Granitinis gatvės bortas
BG-03	Granitinis gatvės bortas (suapvalintas)
BM-01	Metalinis bortas
BGR-01	Granitinis gatvės bortas (lenktas)
BGR-02	Granitinis gatvės bortas (lenktas)
BGR-03	Granitinis gatvės bortas (lenktas)
BGR-04	Granitinis gatvės bortas (lenktas)
BGR-05	Granitinis gatvės bortas (lenktas)
BGR-06	Granitinis gatvės bortas (lenktas)
BGR-07	Granitinis gatvės bortas (lenktas)
BGR-08	Granitinis gatvės bortas (lenktas)
BGR-09	Granitinis gatvės bortas (lenktas)
BGR-10	Granitinis vejos bortas (lenktas)
BGR-11	Granitinis vejos bortas (lenktas)
BGR-12	Granitinis vejos bortas (lenktas)
BGR-13	Granitinis vejos bortas (lenktas)
BGR-14	Granitinis vejos bortas (lenktas)

DANGOS	
DB-01	Betoninių trinkelų danga, d=80 mm (100x100 mm)
DB-02	Betoninių trinkelų danga (lažrinė), d=80 mm (200x70 mm)
DB-03	Betono danga
DG-01	Granitinių plokščių danga, d=80 mm (200x100 mm)
DG-02	Granitinių plokščių danga, d=60 (1000x1000 mm)
DG-03	Granitinių plokščių danga, d=60 mm (500x500 mm)
DG-04	Granitinių plokščių danga, d=50 mm (500x500 mm)
DG-05.1	Granitinių plokščių danga, d=130 (500x300 mm)
DG-05.2	Granitinių plokščių danga, d=60 (500x260mm)
DG-05.3	Granitinių plokščių danga, d=60 (500x245mm)
DA-01	Asfalto danga
DV-01	Dirbinė žaidimų aikštelės danga

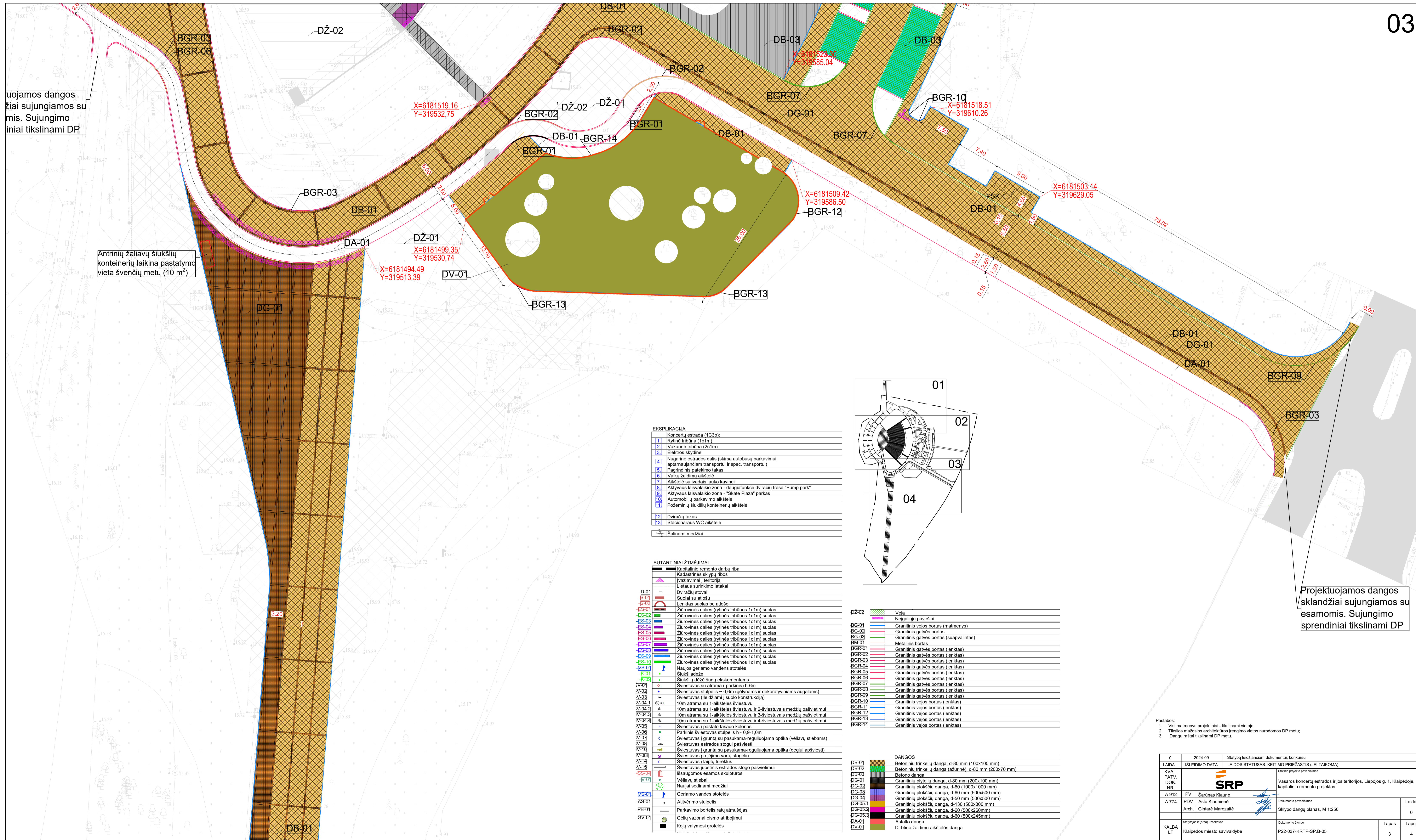
Pastabos:

1. Visi matmenys projekciniai - tikslinami vietoje;
2. Tikslios matavimosi architektūros įrengimo vietos nurodomos DP metu;
3. Dangų raštai tikslinami DP metu.

0	2024-09	Statybų leidžiamam dokumentui, konkursui
LAIKA	ISLEIDIMO DATA	LAIKOS STATUSAS: KEITIMO PRIEŽASTIS (JEI TAIKOMA)
KVAL. PATV. DOK. NR.		Šaltinio projekto pavadinimas
A 912	PV	Sarūnas Kiaušė
A 774	PDV	Asta Kiaušienė
	Arch.	Gintarė Marozaitė
KALBA	Statybos ir (arba) ūkio	Dokumento pavadinimas
LT	Klaipėdos miesto savivaldybė	Sklypo dangų planas, M 1:250
		Lapas
		Lapų
		1
		4

uojamos dangos žiai sujungiamos su mis. Sujungimo iniai tikslinami DP

Antrinių žaliavų šiukšlių konteinerių laikina pastatymo vieta švenčių metu (10 m²)



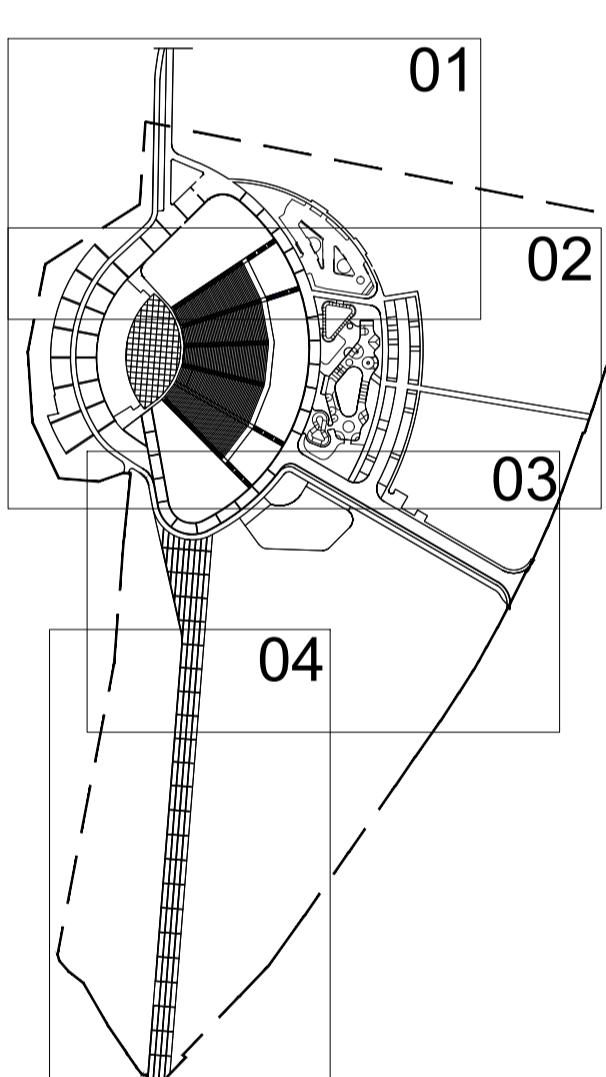
EKSPLIKACIJA

1	Koncertų estrada (1C3p)
2	Rytinė tribūna (1c1m)
3	Vakarinė tribūna (2c1m)
4	Elektras skydinė
5	Nugarinė estrados dalis (skirsa autobusų parkavimui, aptarnaujantiems transportui ir spec. transportui)
6	Pagrindinis patekimo takas
7	Vaikų žaidimų aikštelė
8	Aikštelė su įvairiais lauko kavinei
9	Aktyvaus laisvalaikio zona - daugiavilnių dviračių trasa "Pump park"
10	Automobilių parkavimo aikštelė
11	Požeminių šiukšlių konteinerių aikštelė
12	Dviračių takas
13	Stacionarus WC aikštelė

Saliniai medžiai

SUTARTINIAI ŽYMĖJIMAI

D-01	Kapitalinio remonto darbų riba
D-02	Kadastrinės sklypų ribos
D-03	Įvažiavimai į teritoriją
D-04	Lietaus surinkimo latakai
D-05	Dviračių stovai
ES-01	Suolai su atlošu
ES-02	Lenktas suolais be atlošo
ES-03	Ziūrovinės dalies (rytinės tribūnos 1c1m) suolai
ES-04	Ziūrovinės dalies (rytinės tribūnos 1c1m) suolai
ES-05	Ziūrovinės dalies (rytinės tribūnos 1c1m) suolai
ES-06	Ziūrovinės dalies (rytinės tribūnos 1c1m) suolai
ES-07	Ziūrovinės dalies (rytinės tribūnos 1c1m) suolai
ES-08	Ziūrovinės dalies (rytinės tribūnos 1c1m) suolai
ES-09	Ziūrovinės dalies (rytinės tribūnos 1c1m) suolai
ES-10	Ziūrovinės dalies (rytinės tribūnos 1c1m) suolai
VS-01	Naujos geriamo vandens stotelės
K-01	Šiukšliadėžė
K-02	Šiukšlių dėžė šunų ekskamentams
IV-01	Šviestuvai su atrama (parkinis) h-6m
IV-02	Šviestuvai su atrama (parkinis) h-6m
IV-03	Šviestuvai (leidžiami į suolo konstrukciją)
IV-04.1	10m atrama su 1-akstelės šviestuvu
IV-04.2	10m atrama su 1-akstelės šviestuvu ir 2-šviestuvais medžių pašvietimui
IV-04.3	10m atrama su 1-akstelės šviestuvu ir 3-šviestuvais medžių pašvietimui
IV-04.4	10m atrama su 1-akstelės šviestuvu ir 4-šviestuvais medžių pašvietimui
IV-05	Šviestuvai į pastato fasado kolonas
IV-06	Parkinis šviestuvai su atrama h= 0,9-1,0m
IV-07	Šviestuvai į grūntą su pasukama-reguliuojama optika (vėliavų stiebams)
IV-08	Šviestuvai estrados stogui pašviesinti
IV-09	Šviestuvai į grūntą su pasukama-reguliuojama optika (deglui apšviesinti)
IV-09B	Šviestuvai poėjimo vartų stogeliu
IV-14	Šviestuvai į laiptų turėklus
IV-15	Šviestuvai juostinis estrados stogo pašvietimui
VS-04	Išsaugomos esamos skulptūros
V-01	Vėliavų stiebai
V-02	Naujai sodinami medžiai
VS-01	Geriamo vandens stotelės
AS-01	Atitvėrimo stulpelis
PB-01	Parkavimo bortelis ratų atmušėjas
GV-01	Gėlių vazonos ismo atribojimui
	Kojų valymo grotelės



DŽ-02

Veja
Neapgalvotų paviršiai
BG-01 Granitinis vejos bortas (matmenys)
BG-02 Granitinis gatvės bortas
BG-03 Granitinis gatvės bortas (suapvalintas)
BM-01 Metalinis bortas
BGR-01 Granitinis gatvės bortas (lenktas)
BGR-02 Granitinis gatvės bortas (lenktas)
BGR-03 Granitinis gatvės bortas (lenktas)
BGR-04 Granitinis gatvės bortas (lenktas)
BGR-05 Granitinis gatvės bortas (lenktas)
BGR-06 Granitinis gatvės bortas (lenktas)
BGR-07 Granitinis gatvės bortas (lenktas)
BGR-08 Granitinis gatvės bortas (lenktas)
BGR-09 Granitinis gatvės bortas (lenktas)
BGR-10 Granitinis vejos bortas (lenktas)
BGR-11 Granitinis vejos bortas (lenktas)
BGR-12 Granitinis vejos bortas (lenktas)
BGR-13 Granitinis vejos bortas (lenktas)
BGR-14 Granitinis vejos bortas (lenktas)

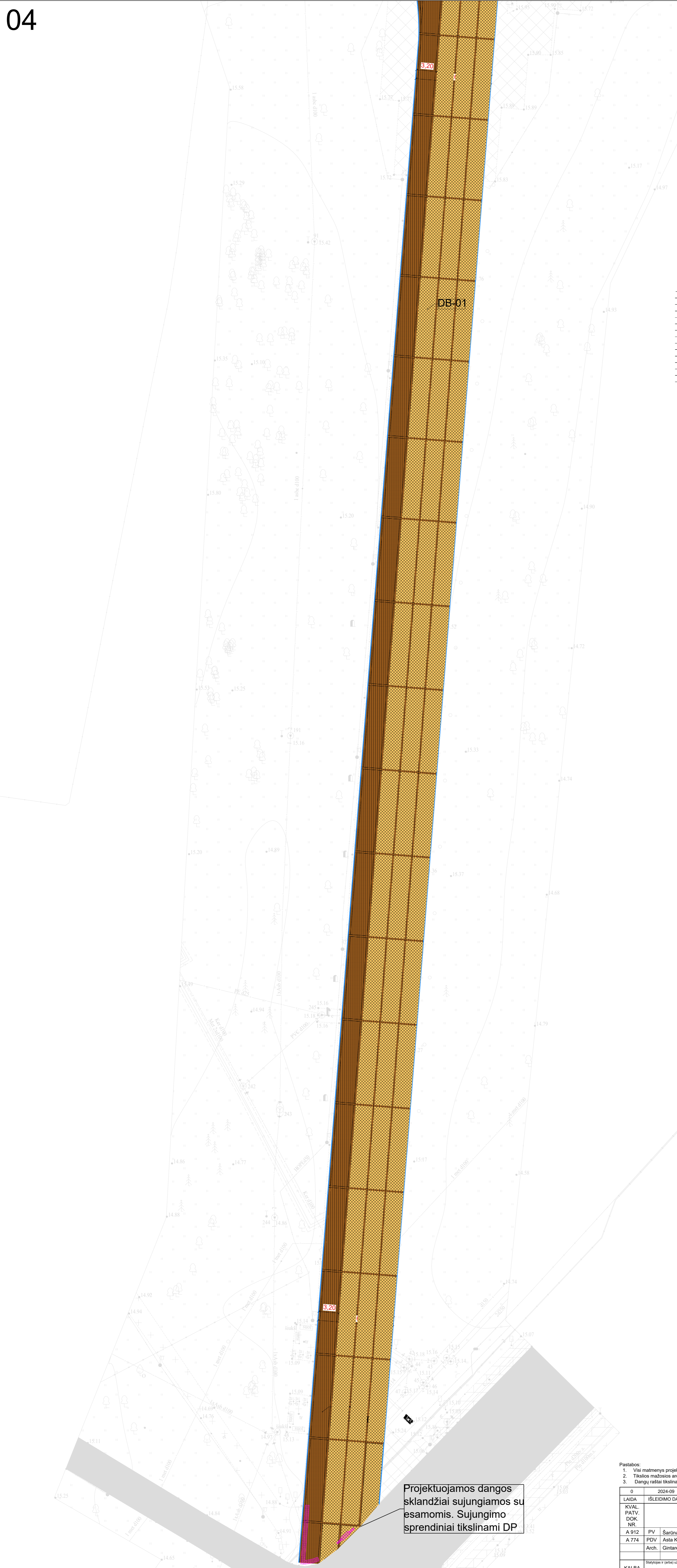
DANCOS

DB-01	Betoninių trinkelėlių dangą, d-80 mm (100x100 mm)
DB-02	Betoninių trinkelėlių dangą (ažūrinė), d-80 mm (200x70 mm)
DB-03	Betono dangą
DG-01	Granitinių plytelių dangą, d-80 mm (200x100 mm)
DG-02	Granitinių plokščių dangą, d-60 (1000x1000 mm)
DG-03	Granitinių plokščių dangą, d-60 mm (500x500 mm)
DG-04	Granitinių plokščių dangą, d-50 mm (500x500 mm)
DG-05.1	Granitinių plokščių dangą, d-130 (500x300 mm)
DG-05.2	Granitinių plokščių dangą, d-60 (500x260mm)
DG-05.3	Granitinių plokščių dangą, d-60 (500x245mm)
DA-01	Asfalto dangą
DV-01	Dirbinė žaidimų aikštelės dangą

Projektuojamos dangos sklandžiai sujungiamos su esamomis. Sujungimo sprendiniai tikslinami DP

- Pastabos:
1. Visi matmenys projekciniai - tikslinami vietoje;
 2. Tikslios mažosios architektūros rengimo vietos nurodomos DP metu;
 3. Dangų raštai tikslinami DP metu.

0	2024-09	Statybą leidžiančiam dokumentui, konkursui
LAI DA	ISLEIDIMO DATA	LAI DOS STATUSAS: KEITIMO PRIEŽASTIS (JEI TAIKOMA)
KVAL. PATV. DOK. NR.		Statybos projekto pavadinimas
A 912	PV Šarūnas Kiaušė	Vasaros koncertų estrados ir jos teritorijos, Liepojos g. 1, Klaipėdoje, kapitalinio remonto projektas
A 774	PDV Asta Kiaušienė	Dokumento pavadinimas
	Arch. Gintarė Marozaitė	Sklypo dangų planas, M 1:250
		Laida
		0
KALBA LT	Statybos ir (arba) inžinerijos	Dokumento žymos
	Klaipėdos miesto savivaldybė	P22-037-KRTP-SP B-05
		Lapas Lapų
		3 4



EKSPLIKACIJA

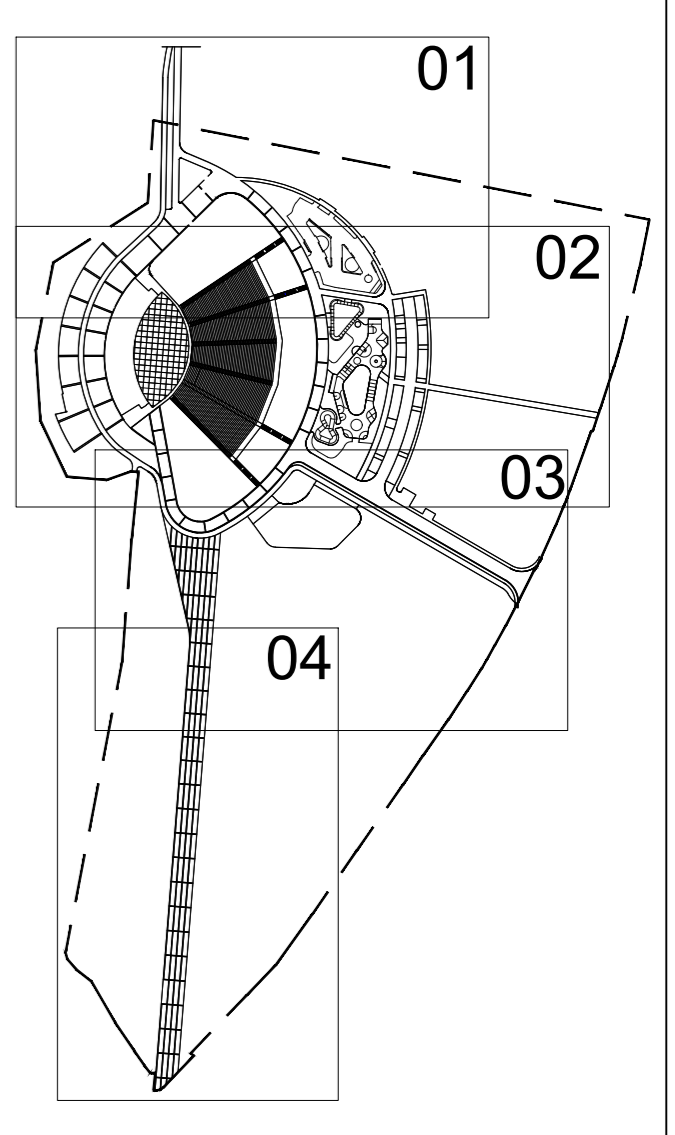
1.	Koncertų estrada (1C3p):
2.	Rytinė tribūna (1c1m)
3.	Vakarinė tribūna (2c1m)
4.	Elektros skydinė
5.	Nuagrinė estrados dalis (skirus autobusų parkavimui, aptarnaujantiems transportui ir spec. transportui)
6.	Pagrindinis patekimo takas
7.	Vaikų žaidimų aikštelė
8.	Aikštelė su įvadais lauko kavinei
9.	Aktyvus laisvalaikio zona - daugiafunkcė dviračių trasa "Pump park"
10.	Aktyvus laisvalaikio zona - "Skate Plaza" parkas
11.	Automobilių parkavimo aikštelė
12.	Požeminių šukšlių konteinerių aikštelė
13.	Dviračių takas
14.	Stacionarus WC aikštelė
15.	Šalinami medžiai

SUTARTINIAI ŽYMĖJIMAI

-D-01	Kapitalinio remonto darbų riba
-E-01	Kadastrinės sklypų ribos
-E-02	Ivazavimai / teritoriją
-E-03	Lietus surinkimo latakai
-D-01	Dviračių stovai
-S-01	Suoliai su atlošu
-S-02	Lenktas suolas be atlošo
-ES-01	Žiūrovinės dalies (rytinės tribūnos 1c1m) suolas
-ES-02	Žiūrovinės dalies (rytinės tribūnos 1c1m) suolas
-ES-03	Žiūrovinės dalies (rytinės tribūnos 1c1m) suolas
-ES-04	Žiūrovinės dalies (rytinės tribūnos 1c1m) suolas
-ES-05	Žiūrovinės dalies (rytinės tribūnos 1c1m) suolas
-ES-06	Žiūrovinės dalies (rytinės tribūnos 1c1m) suolas
-ES-07	Žiūrovinės dalies (rytinės tribūnos 1c1m) suolas
-ES-08	Žiūrovinės dalies (rytinės tribūnos 1c1m) suolas
-ES-09	Žiūrovinės dalies (rytinės tribūnos 1c1m) suolas
-ES-10	Žiūrovinės dalies (rytinės tribūnos 1c1m) suolas
-VS-01	Naujos geriamo vandens stotelės
-K-01	Sukšliadėžė
-K-02	Sukšlių dėžė su nuv. ekskementams
-SV-01	Šviestuvai su atrama (parkinisi ir dekoratyviniams augalams)
-SV-02	Šviestuvai su atrama (parkinisi ir dekoratyviniams augalams)
-SV-03	Šviestuvai (leidžiami į suolo konstrukciją)
-SV-04	10m atrama su 1-aiškšteles šviestuvu
-SV-04.1	10m atrama su 1-aiškšteles šviestuvu ir 2-šviestuvais medžių pašvietimui
-SV-04.2	10m atrama su 1-aiškšteles šviestuvu ir 3-šviestuvais medžių pašvietimui
-SV-04.3	10m atrama su 1-aiškšteles šviestuvu ir 4-šviestuvais medžių pašvietimui
-SV-04.4	10m atrama su 1-aiškšteles šviestuvu ir 4-šviestuvais medžių pašvietimui
-SV-05	Šviestuvai j pastato fasado kolonas
-SV-06	Parkinis šviestuvai stulpelis h= 0.9-1.0m
-SV-07	Šviestuvai j gruntą su pasukama-reguliuojama optika (vėlavų stiebams)
-SV-08	Šviestuvai estrados stogui pašviesti
-SV-10	Šviestuvai j gruntą su pasukama-reguliuojama optika (deglui apšviesti)
-SV-08f	Šviestuvai poėjimo vartų stogeliu
-SV-14	Šviestuvai j laiptų turėklus
-SV-19	Šviestuvai juostinis estrados stogo pašvietimui
-V-01	Išsaugomos esamos skulptūros
-V-02	Vėlavų stiebai
-V-03	Naujai sodinami medžiai
-V-04	Geriamo vandens stotelės
-AS-01	Alitvėrimo stulpelis
-PB-01	Parkavimo bortelis ratų atmušėjas
-GV-01	Gėlių vazonai eismo atbigojimui
-GV-02	Kojų valymosi grotelės
DŽ-01	Dekoratyviniai želdiniai
DŽ-02	Veja
DŽ-03	Neigalijų paviršiai
BGR-01	Granitinis vejos bortas (matmenys)
BGR-02	Granitinis gatvės bortas
BGR-03	Granitinis gatvės bortas (suapvalintas)
BM-01	Metalinis bortas
BGR-01	Granitinis gatvės bortas (lenktas)
BGR-02	Granitinis gatvės bortas (lenktas)
BGR-03	Granitinis gatvės bortas (lenktas)
BGR-04	Granitinis gatvės bortas (lenktas)
BGR-05	Granitinis gatvės bortas (lenktas)
BGR-06	Granitinis gatvės bortas (lenktas)
BGR-07	Granitinis gatvės bortas (lenktas)
BGR-08	Granitinis gatvės bortas (lenktas)
BGR-09	Granitinis gatvės bortas (lenktas)
BGR-10	Granitinis vejos bortas (lenktas)
BGR-11	Granitinis vejos bortas (lenktas)
BGR-12	Granitinis vejos bortas (lenktas)
BGR-13	Granitinis vejos bortas (lenktas)
BGR-14	Granitinis vejos bortas (lenktas)

DANGOS

DB-01	Betoninių trinkelų dangą, d-80 mm (100x100 mm)
DB-02	Betoninių trinkelų dangą (ažūrinė), d-80 mm (200x70 mm)
DB-03	Betono dangą
DG-01	Granitinių plytelių dangą, d-60 mm (200x100 mm)
DG-02	Granitinių plokščių dangą, d-60 (1000x1000 mm)
DG-03	Granitinių plokščių dangą, d-60 mm (500x500 mm)
DG-04	Granitinių plokščių dangą, d-50 mm (500x500 mm)
DG-05.1	Granitinių plokščių dangą, d-130 (500x300 mm)
DG-05.2	Granitinių plokščių dangą, d-60 (500x260mm)
DG-05.3	Granitinių plokščių dangą, d-60 (500x245mm)
DA-01	Asfalto dangą
DV-01	Dirbtinė žaidimų aikštelės dangą



Projektuojamos dangos sklandžiai sujungiamos su esamomis. Sujungimo sprendiniai tikslinami DP

Pastabos:

1. Visi matmenys projektiniai - tikslinami vietoje;
2. Tikslios mažosios architektūros įrengimo vietos nurodomos DP metu;
3. Dangų raštai tikslinami DP metu.

0	2024-09	Statybos leidžiamam dokumentui, konkursui
LAIDA	IŠLEIDIMO DATA	LAIDOS STATUSAS, KEITIMO PRIEŽASTIS (JEI TAIKOMA)
KVAL. PATV. DOK. NR.	Štamo projekto pavadinimas	
A 912	PV	Šarūnas Kiaunė
A 774	PDV	Asta Kiaunienė
	Arch.	Gintarė Marozaitė
		Vasaros koncertų estrados ir jos teritorijos, Liepojos g. 1, Klaipėdoje, kapitalinio remonto projektas
		Dokumento pavadinimas
		Sklypo dangų planas, M 1:250
		Laidos
		0
KALBA LT	Statybos ir (arba) užbažovos	Dokumento žymuo
	Klaipėdos miesto savivaldybė	P22-037-KRTP-SP-B-05
		Lapas
		Lapų
		4
		4